



德尔可皮带筛 (DBS) (传统上被称为德尔可线性皮带筛) 是经过大量的试验开发的产品, 用以解决CIP/CIL 工艺流程的一个主要问题 – 即从矿浆中有效的清除外来杂质。德尔可皮带筛能够筛选150至2000微米物料, 广受采矿业所接受, 用以从精矿浆或化工浆中清除外来杂质。

该皮带筛没有振动, 这可以防止过大物料再次与筛布孔再次对中, 确保留住所有过大的物料。其结果是, 经一采矿集团研究实验室在现场检测, 木屑清除率达98.1%

该皮带筛主要适用于从矿浆中筛出过大物料。真空辅助操作可以作为一个增强选项。

特点

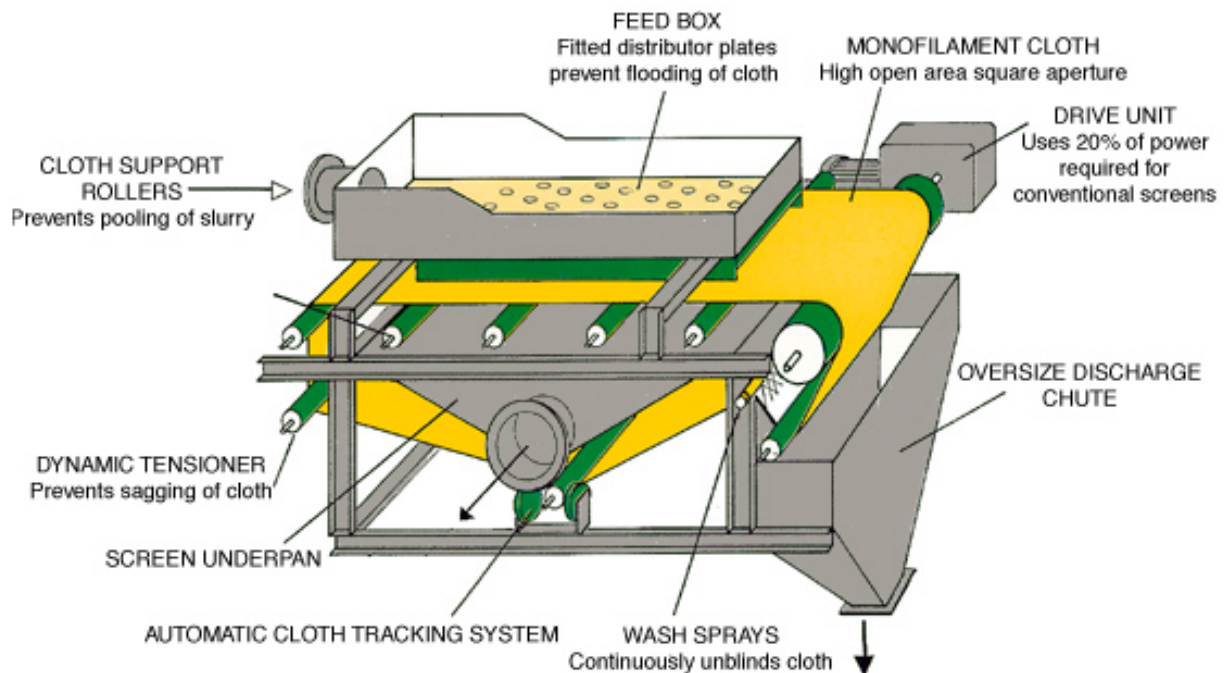
- 无振动
- 低维护成本
- 低功耗
- 低噪音水平
- 低成本的辅助土建和钢结构
- 操作简单
- 利用率达99%
- 从化学沉降时滤布无剥落

筛分选择

- 反向进料布置
- 泄漏槽
- 全长滴水盘
- 侧风阻/减少喷淋盘
- 二段式滤布移动转换
- 2部分喷淋棒
- 给料分配堰板
- 滤布张紧重锤
- 本地控制柜
- 高压喷淋棒
- 分叉喷淋棒
- 配电箱罩
- 道奇轴承
- 轴承润滑系统 (各种)

皮带筛规格:

- 0.5米²
- 1.5米²
- 6.0米²
- 12.0米²
- 25.0米²
- 为1.0米²
- 3.0米²
- 9.0米²
- 20.0米²
- 32.0米²





应用

去除杂物

- 金矿选矿厂
 - 纤维物质
 - 去除大颗粒
 - 各级筛间保护
 - 再生窑木纤维去除
 - 浮选厂
 - 去除纤维物以保护溢流泡沫
 - 黄金
 - 铂
 - 铜
 - 锌
 - 铅
 - 磷酸盐
 - 高压釜
 - 给料筛分，防止釜底沉砂
 - 湿式高强度磁选
 - 去除粗颗粒，保护磁选筒
 - 砂厂
 - 去除硬壳和纤维物
 - 矿场排放系统
 - 去除大颗粒物
 - 压滤机
 - 给料预筛选
 - 水处理
 - 去出锅炉冷却水中的石棉
 - 去出纸浆和造纸厂里的纤维物
 - 屠宰场里的碎物
 - 磁铁矿的回收
- 去处大颗粒固体
- 矿物里的粗颗粒
 - 磨机成品筛分
 - 煤螺旋给料筛分
 - 污水处理
 - 污水污泥浓缩
 - 去除阶梯式筛分产品

